

# 管状滑环配件

## 型号：B8-2/E60

- 支持 8 条线路
- 小巧轻便
- 可安装在直径 2” 以下的转轴上
- 免润滑轴承
- 不锈钢结构坚固耐用
- 优质电环与电刷
- 可选的 60 脉冲编码器



## 产品描述

Michigan Scientific 的 *B* 系列滑环组件可以直接安装在转轴上。它们通常被用于测量汽车驱动轴相关的用途上。它们可以安装在直径 2” 以下的转轴上来连接应变仪，热电偶以及其他的装在旋转设备上的各种测量工具。该滑环的电刷与电环由贵金属制成，从而使其能够减小噪音，适用于弱信号仪器。

*B8-2/E60* 是同时测量力矩与推动力的最佳选择。同时，*B6-2* 型滑环提供了足够的连接数目可以同时测量五个放大的应变仪或热电偶信号。将精准的信号放大器放置在滑环转子上有效的提取高质量的数据。这种设计缩短了放大器与传感器之间的距离，有效地避免了因导线过长，接口电阻变化，电磁干扰，以及温度差异造成的信号损失。

滑环连接是通过转子上的色码表示的焊接点以及定子上的接口来实现。每个滑环都可以装配一个 15 尺长的带有单独匹配接头的电缆。小巧轻便的设计适用于各类小件设备。

## 编码器选项

*B8-2/E60* 管状滑环集成的编码器提供了每周期为 60 的 5 伏方波脉冲。霍尔效应传感器可生成 TTL 兼容的信号，因而允许速度降至 0 rpm。编码器需要 5.5 到 45 的 DC 电压驱动。

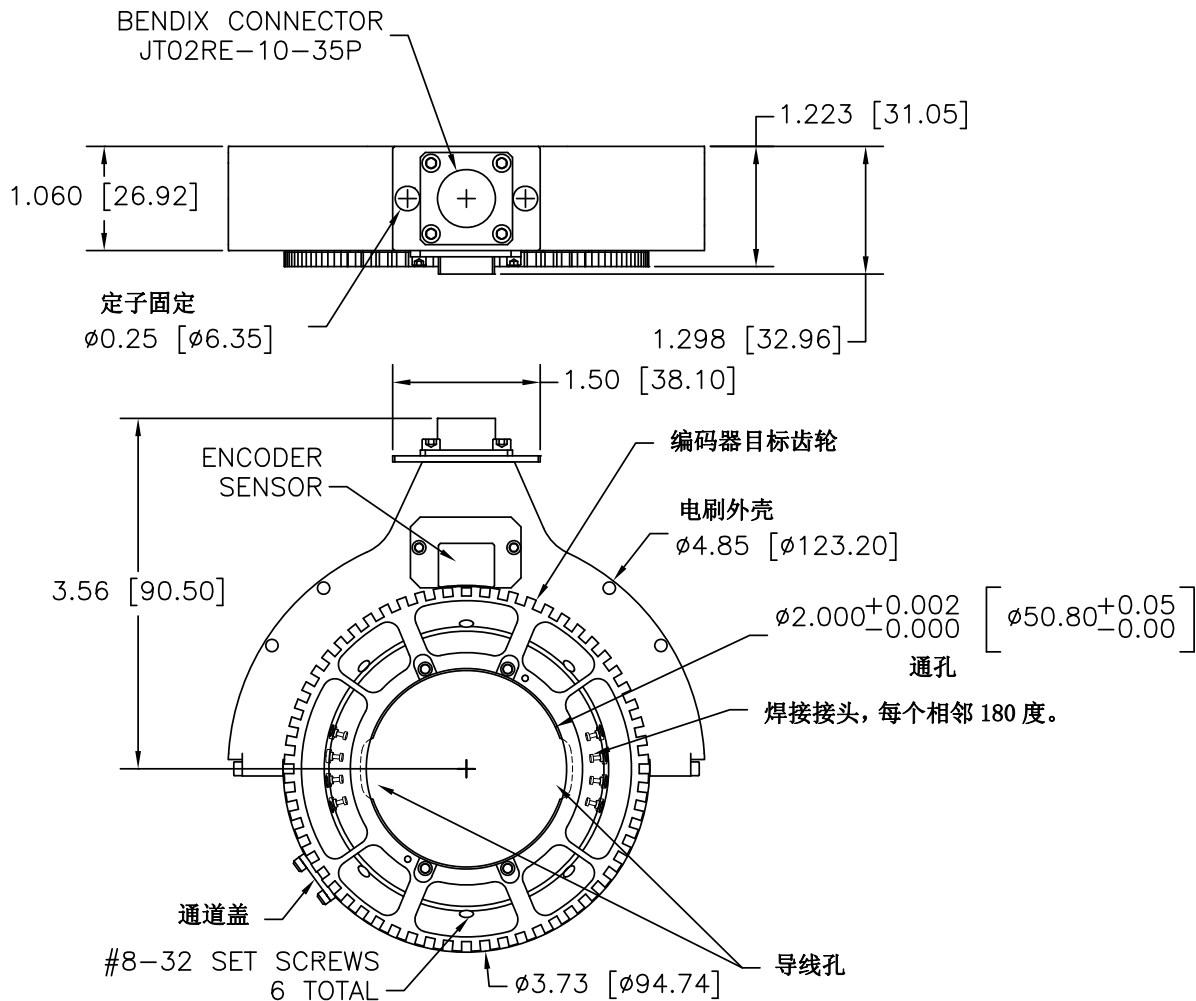
# 管状滑环配件

## 产品规格

	<b>B8-2/E60</b>
电路数目	8
载流量	1A
温度范围	-40°F to 250°F (-40°C to 121°C)
转速	7000 RPM
噪声峰值*	0.1Ω
宽度	1.30 in. (32.96 mm)
重量	1.9 lbs (0.86 kg)
输出接口	Bendix JT02RE-10-35P
* 滑环接头间有电阻差	

## B8-2/E60 结构

### 结构



附送 15 尺带匹配接头的电缆

C566025A  
B8-2/E60  
10/19/2006

8500 Ance Road  
Charlevoix, MI 49720  
Tel: 231-547-5511  
Fax: 231-547-7070  
Rev: 9/4/08

**MICHIGAN SCIENTIFIC**  
<http://www.michsci.com>  
Email: [mscinfo@michsci.com](mailto:mscinfo@michsci.com)  
corporation

321 East Huron Street  
Milford, MI 48381  
Tel: 248-685-3939  
Fax: 248-685-5406